

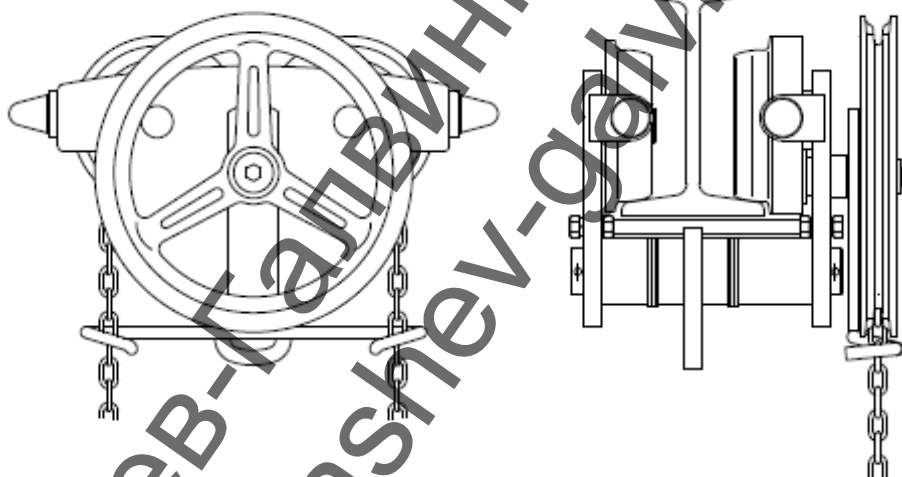


# РЪКОВОДСТВО ЗА ЕКСПЛОАТАЦИЯ ПРИНЦИПИ ЗА БЕЗОПАСНОСТ, ЕКСПЛОАТАЦИЯ И ПОДДРЪЖКА

ЗА

## ЕДНОРЕЛСОВ ПЛЪЗГАЧ

Модел Z420-A, Z420-B, Z420-C – товароподемности 1t, 1,6t, 3,2t и 5t  
Модел Z420R-A, Z420R-B – товароподемност 1t  
Модел Z420, Z420-C – товароподемности 7,5t and 10t



Прочетете внимателно това ръководство, преди да използвате този продукт. Това ръководство съдържа важна информация относно безопасността, употребата, инсталирането, експлоатацията и поддръжката на продукта.

Осигурете достъп до това ръководство за всички отговорни лица.

**Пазете ръководството за бъдещо ползване!**

Издание 5  
Януари 2014 г.  
Досие номер 1-56799-0-0



# СЪДЪРЖАНИЕ

<b>1. ОПРЕДЕЛЕНИЕ.....</b>	<b>4</b>
<b>2. ПРЕДНАЗНАЧЕНИЕ.....</b>	<b>4</b>
<b>3. ПРАВИЛА ЗА БЕЗОПАСНОСТ.....</b>	<b>5</b>
3.1. Общи положения.....	5
3.2. Правила за безопасност.....	5
3.2.1. Преди употреба.....	5
3.2.2. По време на употреба.....	5
3.2.3. След работа.....	6
3.2.4. Анализ на риска.....	6
3.2.5. Поддръжка.....	6
<b>4. ОПАКОВАНЕ, СЪХРАНЕНИЕ И МАНИПУЛАЦИЯ.....</b>	<b>6</b>
4.1. Опаковане.....	6
4.2. Съхранение.....	6
<b>5. ОСНОВНИ ТЕХНИЧЕСКИ ХАРАКТЕРИСТИКИ.....</b>	<b>7</b>
5.1. Размери.....	7
5.2. Класификация.....	8
5.3. Основни технически параметри.....	9
5.4. Материали и дизайн.....	9
5.2. Данни за продукта.....	10
<b>6. ИНСТАЛИРАНЕ НА ПЛЪЗГАЧА.....</b>	<b>10</b>
6.1. Товароносеща конструкция.....	10
6.2. Размери на релсата.....	10
6.3. Монтаж на плъзгача.....	10
6.3.1. Условия за правилно движение на плъзгача.....	11
6.3.2. Монтаж на плъзгач с товароподемност 1 t.....	11
6.3.3. Монтаж на плъзгач с товароподемност 1.6 t, 3.2 t, 5 t, 7.5 t и 10 t.....	11
6.3.4. Регулиране на ръчната верига.....	12
6.4. Тестване преди използване.....	12
<b>7. РАБОТА.....</b>	<b>13</b>
7.1. Приложение на плъзгача.....	13
7.2. Безопасна работна среда.....	13
<b>8. ПРОВЕРКА НА ПЛЪЗГАЧА.....</b>	<b>14</b>
8.1. Проверка.....	14
8.1.1. Видове проверки.....	14
8.1.2. Ежедневна проверка.....	14
8.1.3. Редовна проверка.....	14
8.1.4. Епизодично използвани плъзгачи.....	14
8.1.5. Регистър на проверките.....	14
8.1.6. Процедура за проверката.....	15
<b>9. СМАЗВАНЕ.....</b>	<b>16</b>
9.1. Общи положения.....	16

9.2. Смазване на плъзгача.....	16
<b>10. ПОДДРЪЖКА.....</b>	<b>16</b>
10.1. Правила за безопасност.....	16
10.2. Общи инструкции.....	16
10.3. Проверка.....	16
10.4. Ремонт.....	17
10.5. Изпитване.....	17
<b>11. ИЗВАЖДАНЕ ОТ ЕКСПЛОАТАЦИЯ – БРАКУВАНЕ.....</b>	<b>17</b>
<b>12. СВЪРЗАНА ДОКУМЕНТАЦИЯ.....</b>	<b>17</b>
<b>13. ФИНАЛНИ ИЗИСКВАНИЯ НА ПРОИЗВОДИТЕЛЯ КЪМ КЛИЕНТА .....</b>	<b>17</b>

Ташев-Галвинг ООД  
[www.tashev-galving.com](http://www.tashev-galving.com)

# 1. ОПРЕДЕЛЕНИЕ


<b>! ОПАСНОСТ</b>	<b>Опасност</b> е използвано за обозначаване на наличие на опасност, която ще причини смърт или сериозно нараняване, ако предупреждението бъде пренебрегнато.
<b>! ПРЕДУПРЕЖДЕНИЕ</b>	<b>Предупреждение</b> е използвано за обозначаване на наличие на опасност, която може да причини смърт или сериозно нараняване, ако предупреждението бъде пренебрегнато.
<b>! ВНИМАНИЕ</b>	<b>Внимание</b> е използвано за обозначаване на наличие на опасност, която може да причини леко нараняване, ако предупреждението бъде пренебрегнато. Внимание, също така, може да предупреждава за опасни частици.


**Товароподемност (Q):** означава максимално допустимото тегло (ограничение на работния товар), което плъзгачът е проектиран да поеме по време на работа при условията, определени в това ръководство.

## 2. ПРЕДНАЗНАЧЕНИЕ.

2.1. Еднорелсовите плъзгачи модели **Z420-A, Z420-B и Z420-C** с товароподемности **1t, 1.6t, 3.2t и 5t** и техните модификации модели **Z420R-A, Z420R-B** с товароподемност **1t** и модел **Z420, Z420-C** с товароподемности **7.5t и 10t** (наричани по-нататък "плъзгачите") са проектирани за хоризонтално придвижване върху фланци по двойно Т-образна греда. Те са предназначени за окачване на товароподемни устройства с ръчно управление на фирма BRANO с подходяща товароподемност. Теглото на товара не трябва да надвишава номиналната товароподемност.

2.2. Продуктът е проектиран в съответствие с изискванията на Директива 2006/42/ЕС на Европейския парламент и на Съвета, изменена с Чешкия технически правилник – Министерско постановление № 176/2008 със съответните изменения, както и изискванията на хармонизираните технически стандарти ČSN EN ISO 12100 и ČSN EN 13157 + A1.

2.3. Продуктът е проектиран в съответствие с изискванията на Директива 94/9/ЕС на Европейския парламент и Съвета на Европа, допълнена от чешката техническа наредба – Министерско постановление № 23/2003, с всички изменения и допълнения. Продуктът е проектиран като оборудване  **II/2c** в съответствие с ČSN EN 13463-1:2009 и ČSN EN 13463-5:2012. Той съответства на условията за експлоатация в минна среда, класифицирани като "опасни атмосферни условия 2" съгласно ČSN EN 1127-2.

2.4. Продуктът е проектиран в съответствие с изискванията на Директива 94/9/ЕС на Европейския парламент и Съвета на Европа, допълнена от чешката техническа наредба – Министерско постановление № 23/2003, с всички изменения и допълнения. Продуктът е проектиран като оборудване  **II/2GDcT6** съгласно ČSN EN 13463-1:2009 и ČSN EN 13463-5:2012. Той съответства на условията за експлоатация в минна среда, класифицирана като "зона 1 и зона 21", "зона 2 и зона 22" съгласно ČSN EN 1127-1.

Забележка: Точки 2.3 и 2.4 се прилагат за плъзгачи, които са проектирани за използване в взривоопасна околна среда.

## 3. ПРАВИЛА ЗА БЕЗОПАСНОСТ

### 3.1. Общи положения

Придвижването с товар скоба крие опасност, особено когато плъзгачът не се използва или поддържа правилно. Когато се извършват работи по сглобяването, експлоатацията, поддръжката и проверката на плъзгача трябва да се спазват специални мерки за безопасност, тъй като може да възникне злополука или сериозно нараняване.

#### **! ПРЕДУПРЕЖДЕНИЕ**

**НИКОГА** не използвайте плъзгача за превоз на хора.

**НИКОГА** не транспортирайте товари над или в близост до хора,

**НИКОГА** не повдигайте и не пренасяйте товар, по-голям от капацитета на плъзгача, посочена на идентификационната табелка.

**ВИНАГИ** проверявайте дали носещата конструкция, която поема тежестта на товара, ще осигури подходяща опора за работа при напълно натоварен плъзгач и всички други подемни операции.

**ВИНАГИ** предупреждавайте хората, намиращи се наблизо, когато започвате повдигане.

**ВИНАГИ** четете ръководството за експлоатация и инструкциите за безопасност.

Не забравяйте, че операторите носят отговорността за правилното завързване, повдигане и теглене на товарите. Проверете всички приложими национални директиви, разпоредби и стандарти за повече информация относно безопасността на продукта.

### 3.2. Правила за безопасност

#### **! ПРЕДУПРЕЖДЕНИЕ**

#### 3.2.1. Преди употреба

С плъзгача **ВИНАГИ** трябва да работят физически здрави, квалифицирани и инструктирани лица, на възраст над 18 години, добре запознати с това ръководство и обучени относно условията и начините за безопасна работа.

**ВИНАГИ** проверявайте плъзгача преди ежедневна употреба в съответствие с раздел 8.2. (1) "Ежедневна проверка".

**ВИНАГИ** проверявайте дали на краищата на релсата са поставени ограничители.

**НИКОГА** не използвайте повреден или износен плъзгач.

**НИКОГА** не използвайте корозирала, усукана или повредена ръчна верига

**НИКОГА** не използвайте плъзгача, ако маркировката за товароподемност върху идентификационната ѝ табелка не се вижда добре.

**НИКОГА** не използвайте плъзгач, обозначен с надпис "**НЕ РАБОТИ**".

**ВИНАГИ** се консултирайте с производителя или негов упълномощен представител, когато ще използвате плъзгача при екстремни условия на околната среда.

#### 3.2.2. По време на употреба

**ВИНАГИ** използвайте сами ръчна сила.

Плъзгачите с товароподемност 3.2 – 10 t, трябва **ВИНАГИ** да се управляват от двама души.

**НИКОГА** не използвайте плъзгача като средство за опъване, теглене или задържане на товари.

**НИКОГА** не допускайте люлеене на товара, което води до удари или вибрации.

**НИКОГА** не прилагайте диагонално (косо) натоварване върху плъзгача.

**НИКОГА** не оставяйте окачен товар без надзор.

**НИКОГА** не заварявайте, не режете и не извършвайте каквито и да било операции върху окачен (повдигнат) товар.

### 3.2.3. След работа.

**НИКОГА** не оставяйте товара окачен.

**ВИНАГИ** обезопасявайте плъзгача срещу използване от некомпетентни лица.

### 3.2.4. Анализ на риска

Анализът на възможните рискове по отношение на проектирането, експлоатацията и условията на околната среда за използване на плъзгача се предоставя в отделен документ "Анализ на риска". Този документ може да получите в сервизните центрове.

### 3.2.5. Поддръжка

**ВИНАГИ** осигурявайте редовна проверка на плъзгача от квалифицирани лица.

**ВИНАГИ** осигурявайте необходимото гресирание на плъзгачите се части.

По време на поддръжката на плъзгача могат да се извършват само действия, които са в съответствие с изискванията на производителя, описани в глави 10 и 13 на това ръководство за експлоатация.

**НЕ СЕ ДОПУСКА** извършването на ремонти и поддръжка по друг начин, освен предписания от производителя. Това се отнася по-специално за забраната за извършване на модификации на продукта, без одобрението на производителя.

## 4. ОПАКОВАНЕ, СЪХРАНЕНИЕ И МАНИПУЛАЦИЯ

### 4.1. Опаковане

**4.1.1.** Плъзгачите с товароподемност 1 t се доставят сглобени и опаковани в картонени кутии. Плъзгачите с товароподемност 1,6 t, 3.2 t, 7.5 t и 10 t се доставят сглобени и опаковани върху палети. Ръчната верига е обезопасена срещу развиване с помощта на тел.

**4.1.2.** Част от доставката е и следната документация:

- a. Ръководство за експлоатация.
- b. ЕС декларация за съответствие.
- c. Сертификат за качество и завършеност на продукта и гаранционна карта.
  - Гаранционният период е посочен в гаранционната карта.
  - Гаранцията не покрива повреди, причинени от неспазване на инструкциите за експлоатация, или повреди, възникнали в резултат на неправилна експлоатация или неквалифицирана намеса.
  - Освен това гаранцията не покрива изменения на продукта, направени без предварителното одобрение на производителя.
  - Гаранционни рекламации за дефекти на продукта се подават в съответствие с клаузите на Търговския закон, с неговите изменения и допълнения.
- d. Списък на ремонтите центрове (само за Чешката Република и Република Словакия).

### 4.2. Съхранение

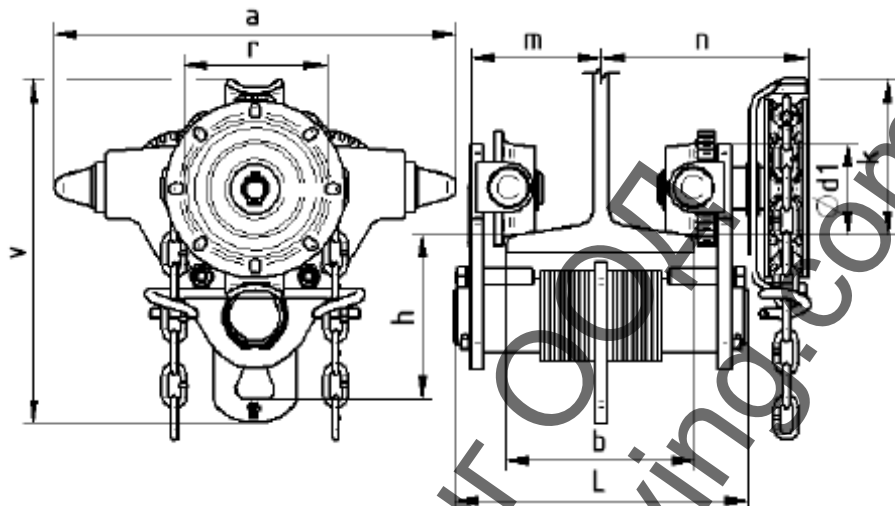
Съхранявайте плъзгачите в сухи и чисти складове, без наличието на химически вещества и изпарения.

- (1) Винаги съхранявайте плъзгачите без никакъв окачен товар.
- (2) Почиствайте плъзгачите от прах, вода и замърсявания.
- (3) Смазвайте зъбните предавки и осите на колелата.
- (4) При следваща употреба спазвайте инструкциите от раздели 8.1.2 "Ежедневна проверка" или 8.1.4 "Плъзгач, който се използва епизодично".

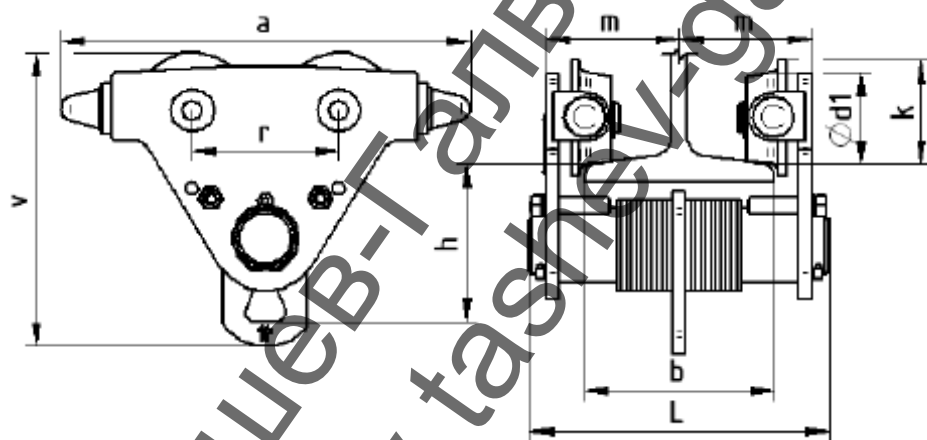
## 5. ОСНОВНИ ТЕХНИЧЕСКИ ХАРАКТЕРИСТИКИ

### 5.1. Размери.

Фигура 5.1.1. Еднорелсови плъзгачи, модели Z420-A, Z420-B и Z420-C.  
Товароподемност 1 t.



Фигура 5.1.2. Еднорелсови плъзгачи, модели Z420R-A, Z420R-B и Z420R-C.  
Товароподемност 1 t.

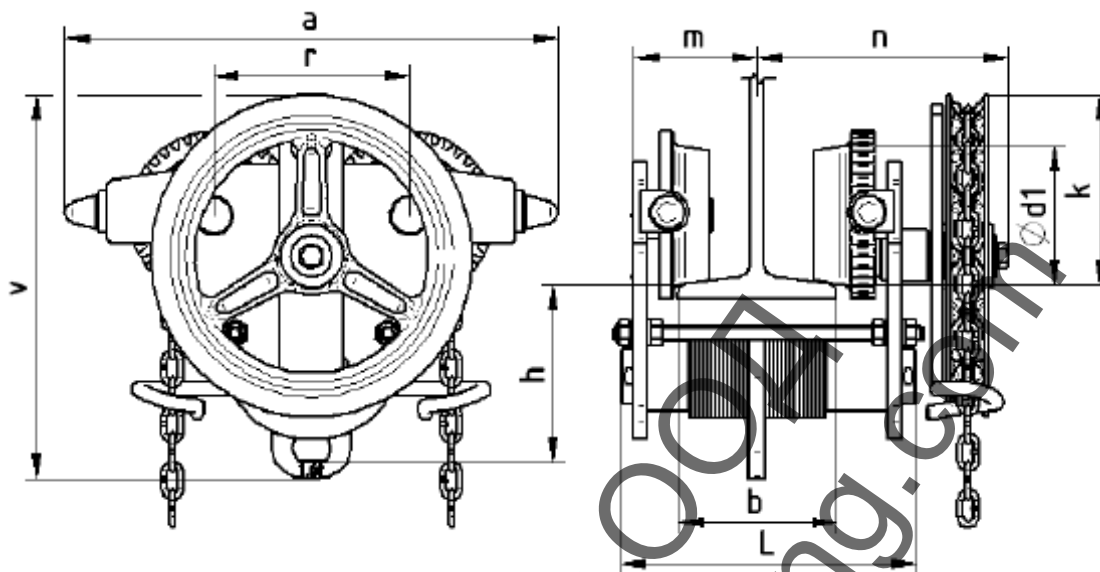


Модел	Товароподемност (t)	Основни размери (mm)									Двойно Т-образна релса (I, IPE, HEA, HEB)	
		a	r	L	v	d <sub>1</sub>	r	k	m	n	b	R <sup>1)</sup>
Z420-A	1 HEM	245	100	178	209	55	87	95	52 – 80	99 – 126	50 – 113	1000
Z420-B		245	100	286	209	55	87	95	52 – 134	99 – 180	50 – 226 pro I – b max <b>143</b>	1000
Z420-C		245	100	372	209	55	87	95	90 – 177	136 – 223	125 – 300 pro I – b max <b>143</b>	1000
Z420R-A		245	100	178	177	55	87	63	52 – 80	-	50 – 113	1000
Z420R-B		245	100	286	177	55	87	63	52 – 134	-	50 – 226 pro I – b max <b>143</b>	1000

Забележки:

1) R = минимален радиус на кривината на трасето

Фигура 5.1.3. Еднорелсови плъзгачи, модели Z420R-A, Z420R-B и Z420R-C.  
Товароподемност 1 t.



Модел	Товароподемност (t)	Основни размери (mm)									I – релса (I, IPE, HEA, HEB)	
		a	~ h	L	v	d <sub>1</sub>	r	k	m	n	b	R <sup>1)</sup>
Z420-A	1.6	350	121.5	212	269	100	140	136	80 - 91	168 - 175	58 - 113	1700
Z420-B		350	121.5	324	269	100	140	136	80 - 145	168 - 230	58 - 226	1700
Z420-C		350	121.5	396	269	100	140	136	129 - 181	214 - 266	137 - 300	1700
Z420-A	3.2	435	134	239	309	133	170	162	86 - 97	178 - 189	82 - 125	2500
Z420-B		435	134	340	309	133	170	162	86 - 146	178 - 238	82 - 226	2500
Z420-C		435	134	414	309	133	170	162	113 - 183	205 - 275	160 - 300	2500
Z420-A	5	505	149	275	391	148	218	227	101 - 116	199 - 214	90 - 137	2800
Z420-B		505	149	364	391	148	218	227	101 - 162	199 - 260	90 - 226	2800
Z420-C		505	149	436	391	148	218	227	133 - 198	231 - 296	170 - 300	2800
Z420	7.5	685	248	415	432.5	196	300	222	150 - 186	294 - 330	125 - 185 (I)	5000
Z420-C		685	248	518	432.5	196	300	222	161 - 238	301 - 382	170 - 300	5000
Z420	10	765	278	448	503.5	228	328	256	160 - 193	306 - 339	125 - 185 (I)	9000
Z420-C		765	278	552	503.5	228	328	256	185 - 245	331 - 391	180 - 300	9000

Забележки:

1) R = минимален радиус на кривината на трасето

## 5.2. Класификация.

- Z420-A - базов модел, със задвижване
- Z420-B - с дълга напречна греда, със задвижване
- Z420-C - с дълга напречна греда, със задвижване
- Z420R-A - базов модел, без задвижване
- Z420R-B - с дълга напречна греда, без задвижване

Забележка: със задвижване = с верижно колело и ръчна верига.



### 5.3. Основни технически параметри.

Модел	Товароподемност Q (t)	Работна сила за задвижване <sup>3)</sup> (N)	Скорост на движение <sup>1)</sup> (m/min)	Диапазон на работната температура	Базова дължина на веригата <sup>2)</sup> (m)	Тегло (kg)			
Z420-A	1	250	4.8	20°C до + 50°C	3	8.7			
Z420-B		250	4.8			10.4			
Z420-C		250	4.8			11.4			
Z420R-A		-	-		-	6.4			
Z420R-B		-	-		-	7.8			
Z420-A	1.6	150	2.25		20°C до + 50°C	3	21		
Z420-B		150	2.25				22.8		
Z420-C		150	2.25				24		
Z420-A	3.2	280	2.3				35.9		
Z420-B		280	2.3				37.8		
Z420-C		280	2.3				39.5		
Z420-A	5	350	1.8			20°C до + 50°C	3	52.9	
Z420-B		350	1.8					54.7	
Z420-C		250	1.8					58	
Z420	7.5	500	5.97				20°C до + 50°C	3	124.2
Z420-C		500	5.97	128.2					
Z420	10	500	7.3	20°C до + 50°C				3	179.5
Z420-C		500	7.3						187

Забележка:

- 1) Изчислена при допускането, че ръчната верига се развива със скорост 30 m в минута.
- 2) Плъзгачи с ръчна верига, по-дълга от 3 m, могат да се поръчат отделно.
- 3) Плъзгачи с товароподемност 3.2 – 10 t, с товар, близък до номиналния капацитет, трябва да се управляват от двама души.

### 5.4. Материали и дизайн

5.4.1 Всички части на плъзгача са изработени от стомана и чугун.

5.4.2. Не се използват материали, които биха могли да създадат искри, Анекс 2, член 1.3.1 на Министерско постановление № 23/2003 и хармонизирани технически стандарти ČSN EN 1127-2, параграф 6.4.4, ČSN EN 1127-1, параграф 6.4.4 и ČSN EN 13 463-1, параграф 8.1.

5.4.3. Не се използват материали, които създават опасен ефект на статично електричество, съгласно ČSN EN 1127-2, параграф 6.4.7, ČSN EN 1127-1, параграф 6.4.7, ČSN EN 13463-1, параграф 7.4.3 и ČSN 33 2030.

5.4.4. Продуктът не издава шумове, които превишават нивата, посочени в Анекс 1, точка 1.7.4.2, буква "u" от Министерско постановление № 176/2008 (Директива на Европейския парламент и Съвета на Европа № 2006/42/EC).

Забележка: Точки 5.4.2 и 5.4.3 се прилагат за плъзгачи, проектирани за използване във взривоопасна околна среда.

## 5.2. Данни за продукта.

Всеки продукт има идентификационна табелка, на която са посочени следните данни:

Стандартен модел:	Модел за работа във взривоопасна среда:
Наименование на производителя	Наименование на производителя
Адрес на производителя	Адрес на производителя
Вид на продукта	Вид на продукта
Товароподемност	Товароподемност
Сериен номер	Сериен номер
Година на производство	Година на производство
СЕ марка	СЕ марка
	Знак на вида защита (IM2 за група I, II 2G за група II).

## 6. ИНСТАЛИРАНЕ НА ПЛЪЗГАЧА.

### ПРОВЕРКИ ПРЕДИ МОНТАЖА

Преди да инсталирате плъзгача, внимателно го проверете за повреди.

### 6.1. Товароносеща конструкция

Ходовата (крановата) релса и съответната товароносеща конструкция (части от сгради и т.н.), предназначени за работата на плъзгача, трябва да бъдат документирани чрез чертежи и анализ на усилията. |

#### **! ПРЕДУПРЕЖДЕНИЕ**

**ВИНАГИ** проверявайте дали релсата и товароносещата конструкция са достатъчно здрави, за да поемат теглото на товара и плъзгача. Инсталирането не трябва да се извършва върху конструкция, чиято товароподемност не може да бъде проверена.

**ВИНАГИ** проверявайте дали ходовата релса е хоризонтална.

**ВИНАГИ** проверявайте дали на краищата на ходовата релса са поставени ограничители.

**Потребителят ВИНАГИ е отговорен за товароносещата конструкция!**

### 6.2. Размери на релсата

#### **! ВНИМАНИЕ**

Плъзгачът може да бъде инсталиран върху релси с градиент (ъгъл на наклона) на долния ръб до 20% или с плоски ръбове. Диапазонът на ширините на долния ръб (b) и минималния радиус на кривата на релсата (R) за конкретни товароподемности са посочени в параграф 5.1. РАЗМЕРИ.

#### **! ПРЕДУПРЕЖДЕНИЕ**

Допустимото максимално провисване на релсата под действие на товара при номинална товароподемност е 1/500 от разстоянието между точките на окачване (опорите).

Допустимият максимален наклон на двигателната повърхност е 0.3%.

Максималната височина на релсата над пода е 20m. Всяко приложение, което изисква по-голяма височина на релсата, трябва да се обсъди с производителя.

### 6.3. Монтаж на плъзгача.

#### **! ВНИМАНИЕ**

Преди да монтирате плъзгача го проверете внимателно за повреди.

Само квалифициран персонал може да извършва монтажа на плъзгача.

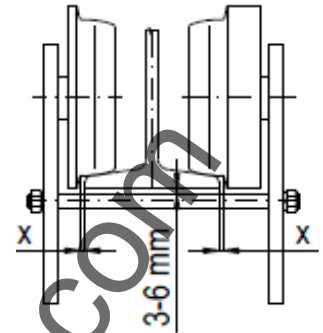
Внимавайте, когато монтирате плъзгача върху релсата, и осигурете подходящи условия за безопасен монтаж в съответствие с особеностите на околната среда, за да избегнете рискове или наранявания на хора. Когато окачвате плъзгача на голяма височина, използ-

вайте предпазно оборудване, за да се предотврати падане от високо.

**Потребителят е отговорен за осигуряване на условия за монтаж на плъзгача и за извършване на инсталирането.**

### 6.3.1. Условия за правилно движение на плъзгача.

- A) Разстоянието (x) между гумите на двигателните колела и ръба на релсата трябва да бъде приблизително 2 mm. При огънати релси трябва съответно да увеличите това разстояние.
- B) Скобата за окачване трябва да бъде в средата на релсата.
- C) Поставете монтажните винтове (за товароподемности 1.6 – 10 t) в отворите на страничните планки, така че люфтът между винта и долния ръб на релсата да бъде 3 – 6 mm.



### 6.3.2. Монтаж на плъзгач с товароподемност 1 t.

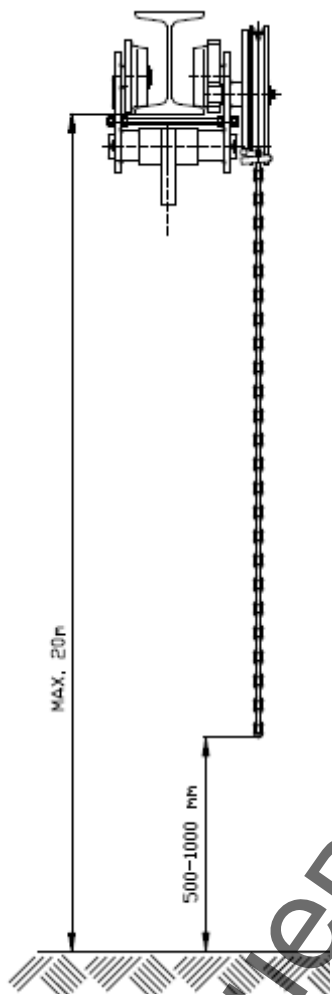
- 1) Демонтирайте страничните планки на плъзгача.
- 2) Върху долния ръб на двойно Т-образната релса поставете страничната планка със зъбните двигателни колела и колелото на ръчната верига. (При модел Z420R може да поставите която и да е от страничните планки).
- 3) Поставете напречната греда във втулката на страничната планка и фиксирайте с шплинт.
- 4) Поставете съответния брой дистанционни шайби върху напречната греда, така че скобата за окачване да бъде по оста на релсата и да се изпълни изискването за правилно функциониране съгласно параграф 6.3.1.
- 5) Поставете същия брой дистанционни шайби от същия размер от другата страна на скобата за окачване.
- 6) Монтирайте другата странична планка върху напречната греда, заедно с всички останали шайби и фиксирайте с шплинт.
- 7) Разпънете краищата на двата шплинта, за да не могат да изпаднат.
- 8) Изпънете ръчната верига.

### 6.3.3. Монтаж на плъзгач с товароподемност 1.6 t, 3.2 t, 5 t, 7.5 t и 10 t.

- 1) Демонтирайте страничната планка на плъзгача (от страната, противоположна на двигателните зъбни колела и колелото на ръчната верига) по следния начин:
  - a. Демонтирайте външните гайки на дистанционните болтове и извадете пружинните шайби;
  - b. Демонтирайте шплинта от напречната греда;
  - c. Свалете страничната планка;
  - d. Извадете дистанционните шайби и скобата от напречната греда.
- 2) С помощта на дистанционни шайби регулирайте страничната планка, така че скобата за окачване да бъде по оста на релсата и да се изпълни изискването за правилно функциониране съгласно параграф 6.3.1.
- 3) Поставете същия брой дистанционни шайби от същия размер от другата страна на скобата за окачване.
- 4) Окачете страничната планка с напречната греда върху релсата и поставете другата странична планка върху напречната греда и дистанционните болтове.
- 5) Поставете останалите дистанционни шайби върху напречната греда и фиксирайте с шплинт.

- 6) Поставете пружинните шайби върху дистанционните болтове и завийте гайките. Затегнете добре всички гайки на дистанционните болтове.
- 7) Разпънете краищата на двата шплинта, за да не могат да изпаднат.
- 8) Изпънете ръчната верига.
- 9) За монтаж на плъзгачи с товароподемност 7.5 и 10 t използвайте подходяща товароносеща конструкция (помощно подемно устройство и т.н.).

#### 6.3.4. Регулиране на ръчната верига.



След монтажа на плъзгача на работното място, проверете положението на ръчната верига. Разстоянието между края на долната навивка от ръчната верига и нивото на повърхността, на която стои оперативният персонал по време на работа, трябва да бъде в диапазона 500 –1000 mm. Плъзгачите се доставят с ръчна верига, чиято дължина е пропорционална на височината на повдигане на макарата или подемното устройство, окачено на плъзгача, и при стандартна инсталация отговарят на условията за правилно разполагане на края на веригата.

В други случаи, когато в зависимост от начина на използване на полиспапната макара дължината на ръчната верига не отговаря на поставените условия, веригата трябва да се удължи или скъси.

Скъсяване на веригата: откачете веригата от свързващото звено като огънете свободните краища на звеното. Скъсете веригата до желаната дължина и отново монтирайте свързващото звено. Затворете свободните краища на свързващото звено.

Удължаване на веригата: откачете веригата от свързващото звено като огънете свободните краища на звеното. Свържете друга верига с необходимата дължина с помощта на две свързващи звена. Затворете свободните краища на свързващото звено.

Свързващи звена и ръчна верига с необходимата дължина могат да се закупят като резервни части.

Забележка: заявката за верига с дължина, различна от стандартната, може да се направи при самата поръчка.

#### 6.4. Тестване преди използване

##### ! ВНИМАНИЕ

- (1) Проверете визуално товароносещата конструкция, за да се уверите, че няма дефекти.
- (2) Първо прочетете отново предходните точки от това ръководство и се уверете, че правилно сте изпълнили всички стъпки и всички части са монтирани безопасно.
- (3) проверете специално дали шплинтовете от двете страни на напречната греда са добре обезопасени срещу изваждане.
- (4) Чрез дърпане на ръчната верига на плъзгача (или чрез придвижване на плъзгача при модел Z420R) проверете движението на плъзгача по релсата.

## 7. РАБОТА

### 7.1. Приложение на плъзгача

Плъзгачът е проектиран изцяло за хоризонтално движение върху фланшове на двойно T-образни релси при нормални атмосферни условия на работното място, както и във взривоопасна среда, ако на идентификационната табелка е поставен съответният символ – вижте параграфи 2.3 и 2.4 от това ръководство. Плъзгачът е предназначен за окачване на верижни блокове с кука или други подедни устройства винаги с подходящата товароподемност, произведени от BRANO.

Когато окачвате подедно устройство на друг производител или използвате средства за завързване, горната кука трябва да съответства точно на отвора на скобата за окачване на плъзгача.

**Консултирайте се с производителя за други начини за използване на плъзгача.**

Моделът Z420 се задвижва с помощта на ръчна верига и дава възможност за пренасяне на товари в работния обхват на релсата за движение.

Моделът Z420R е предназначен за движение без прилагане на директна сила върху плъзгача. Движението на плъзгача е възможно чрез прилагане на сила върху товара (при спазване на правилата за безопасност, посочени в глава 3 и параграф 7.2), като оперативният персонал избутва товара; не се препоръчва теглене на товара.

Плъзгачът е предназначен за използване както от фирми, така и от частни лица.

Когато инсталирате плъзгача на открито, вземете мерки да го защитите от атмосферните влияния (навес).

Тъй като работата с тежки товари може да предизвика неочаквана опасност, трябва да се спазват всички "Инструкции за безопасност", дадени в глава 3.

#### **! ПРЕДУПРЕЖДЕНИЕ**

**НИКОГА** не окачвайте подедно устройство с по-голяма товароподемност от номиналната товароподемност на плъзгача.

**НИКОГА** не окачвайте подедно устройство, чиято кука не влиза свободно в отвора на скобата за окачване.

### 7.2. Безопасна работна среда

#### **! ПРЕДУПРЕЖДЕНИЕ**

- (1) Оперативният персонал трябва да бъде много добре запознат с това ръководство за експлоатация, да спазва действащите правилници за безопасност и хигиена да бъде обучен (квалифициран) за работа с това оборудване.
- (2) По време на работа с плъзгача оперативният персонал трябва да носи каска и ръкавици.
- (3) Когато работата се извършва от двама или повече оператори, винаги един от тях, запознат с инструкциите за безопасност, трябва да отговаря за управлението на плъзгача.
- (4) Преди започване на работа оперативният персонал трябва да си осигури добра и безпрепятствена видимост към работната зона. Ако това не е възможно, в близост трябва да има още един или повече работници, които да му съдействат.
- (5) Преди започване на работа оперативният персонал трябва да провери цялото работно място, за да се увери, че е безопасно и че има възможност да го напусне в случай на опасност.
- (6) При движението на плъзгача трябва да се осигури достатъчно пространство за оперативния персонал.
- (7) При управлението на плъзгача трябва да се поддържа подходяща дистанция между оперативния персонал и товара. Забранено е да се пренасят обемни товари, които не позволяват поддържането на достатъчна дистанция.

## 8. ПРОВЕРКА НА ПЛЪЗГАЧА.

### 8.1. Проверка

#### 8.1.1. Видове проверки.

(1) Първоначална проверка: преди първото използване. Всички нови или ремонтирани плъзгачи трябва да се проверяват от определен квалифициран служител, за да се осигури съответствието им с приложимите клаузи от това ръководство.

(2) Процедурите за проверка на плъзгачи, които се използват редовно, се делят на две основни групи въз основа на интервалите за извършването им. Интервалите за проверка зависят от състоянието на критичните компоненти и степента на тяхното износване, деформация или повреда. Съответните интервали се определят по следния начин.

- (a) **Ежедневни проверки:** визуална проверка от оператора, определен от потребителя, преди всяко използване.
- (b) **Редовни проверки:** визуална проверка от оператора, определен от потребителя:
  - 1) При нормална експлоатация – веднъж годишно;
  - 2) При интензивна експлоатация – веднъж на 6 месеца,
  - 3) При специална или епизодична експлоатация – в зависимост от препоръките на компетентните лица при първото използване и в зависимост от инструкциите на квалифицирания сервизен персонал след това (специалистите по поддръжката).

#### 8.1.2. Ежедневна проверка.

Позициите, посочени в параграф 8.2(1) "Ежедневни проверки", трябва да се проверяват за повреди и дефекти. Извършвайте тези проверки и по време на работа в интервалите между редовните проверки. Специализираният персонал ще определи дали даден дефект или повреда представлява опасност или изисква по-подробна проверка.

#### 8.1.3. Редовна проверка.

На препоръчаните редовни интервали трябва да се извършва цялостна проверка на плъзгачи. По време на тези проверки плъзгачът може да остане на обичайното си място и не е необходимо да бъде демонтиран. Препоръчаните редовни инспекции, посочени в параграф 8.1.6 (2), трябва да се извършват под надзора на персонала, натоварен да определи дали е необходим демонтаж. Тези проверки трябва да включват и дейностите от ежедневните проверки.

#### 8.1.4. Епизодично използвани плъзгачи.

- (1) Плъзгач, който не е бил използван в продължение на един месец или повече, но не по-дълго от една година, трябва да бъде проверен в съответствие с изискванията на параграф 8.1.2, преди да се върне отново в експлоатация.
- (2) Плъзгач, който не е бил използван в продължение на една година, трябва да бъде проверен в съответствие с изискванията на параграф 8.1.3, преди да се върне отново в експлоатация.

#### 8.1.5. Регистър на проверките.

Винаги поддържайте регистър на извършените проверки, ремонти, инспекции и поддръжка на макарите. Трябва да правите датирани записи на интервалите от време, посочени в параграф 8.1.1 (2)(b), и да ги съхранявате на мястото, определено от потребителя. Дефектите, открити при проверките или регистрирани по време на работа, трябва да бъдат съобщавани на лицето, определено от потребителя като отговорник по безопасността.

### 8.1.6. Процедура за проверката

#### (1) Ежедневна проверка (извършва се от оператора или от отговорното лице)

ПОЗИЦИЯ ЗА ПРОВЕРКА	НАЧИН НА ПРОВЕРКА	ОГРАНИЧЕНИЯ / КРИТЕРИИ ЗА ОТХВЪРЛЯНЕ	ОТСТРАНЯВАНЕ
1. Работа на плъзгача.	Визуална, по слух	Прекомерна оперативна сила. Плъзгачът се движи трудно.	Почистете и смажете зъбната предавка на задвижването, смажете осите на двигателните колела.
2. Монтажни елементи.	Визуална проверка на всички шплинтове и гайки.	Повредени шплинтове. Недостатъчна защита срещу изваждане.	Сменете шплинтовете. Разтегнете добре краищата на шплинтовете. Затегнете гайките.
3. Ръчна верига.	Визуална	Веригата е изкривена или усукана.  Веригата е деформирана или повредена и не влиза добре във верижното колело.	Изправете веригата и я поставете в нормално положение.  Сменете веригата.
4. Странична планка на плъзгача.	Визуална	Видими повреди на страничната планка.	Сменете страничната планка.

#### (2) Рутинна проверка (извършва се от квалифицираното лице)

ПОЗИЦИЯ ЗА ПРОВЕРКА	НАЧИН НА ПРОВЕРКА	ОГРАНИЧЕНИЯ / КРИТЕРИИ ЗА ОТХВЪРЛЯНЕ	ОТСТРАНЯВАНЕ
1. Монтажни елементи.	Визуална проверка на всички шплинтове и гайки	Повредени шплинтове. Недостатъчна защита срещу изваждане.	Сменете шплинтовете. Разтегнете добре краищата на шплинтовете. Затегнете гайките.
2. Всички части.	Визуална проверка	Износени или повредени части. Замърсени или несмазани части.	Сменете ги с нови.  Демонтирайте, почистете, смажете и монтирайте отново.
3. Идентификационна табелка – обозначение на товароподемността на плъзгача.	Визуална проверка	Нечетлива товароподемност.	Ремонтирайте или сменете с нова табелка. Обозначете товароподемността.
4. Деформации на страничната планка.	Визуална проверка	Видими повреди и нарушаване на паралелността на страничната планка.	Ремонтирайте или сменете страничната планка.
5. Деформация и износване на напречната греда и скобата за окачване.	Визуална проверка и проверка с помощта на шублер.	Износване на напречната греда или скобата за окачване повече от 10%.	Проверка на плъзгача. Смяна на напречната греда или скобата за окачване. Изваждане от експлоатация.

## 9. СМАЗВАНЕ

### 9.1. Общи положения.

Преди да нанесете новата смазка, отстранете старата, почистете частите с разтворител на киселинна основа и нанесете новия смазочен материал. Използвайте смазочния материал, посочен от производителя.

### 9.2. Смазване на плъзгача.

Отстранете старата грес от зъбната предавка на плъзгача и я сменете с нова. Използвайте грес PM-A2 или еквивалентна.

## 10. ПОДДРЪЖКА

### 10.1. Правила за безопасност

#### **! ПРЕДУПРЕЖДЕНИЕ**

Дейностите по поддръжката, професионалната проверка и изпитванията могат да се извършват само от квалифициран персонал (сервизна организация), обучен по отношение на безопасността и поддръжката на тези плъзгачи.

**ВИНАГИ** използвайте само части, доставени от производителя.

Не е разрешено да се извършват ремонти и поддръжка по друг начин, освен предписания от производителя. Това включва специално забраната за извършване на модификации на продукта без одобрение на производителя.

**ВИНАГИ** проверявайте функционалността на плъзгача след като извършите поддръжка.

**ВИНАГИ** обозначавайте дефектни плъзгачи или плъзгачите в ремонт с подходяща табелка (например: "НЕ РАБОТИ").

**НИКОГА** не извършвайте поддръжка, когато на плъзгача има окачен товар.

**НИКОГА** не използвайте плъзгач, който е в ремонт.

### 10.2. Общи инструкции.

Следващите инструкции дават обща важна информация за демонтажа, проверката, ремонта и монтажа. Ако плъзгачът е бил разглобен по някаква причина, действайте съгласно следните инструкции.

1. Извършвайте поддръжката в чиста околна среда.
2. **НИКОГА** не разглобявайте плъзгача повече, отколкото е необходимо, за да извършите ремонта.
3. **НИКОГА** не прилагайте прекомерна сила при демонтажа на частите.
4. **НИКОГА** не използвайте нагряване като метод за демонтаж на части, които предвиждате да използвате пак.
5. Поддържайте работното място чисто и без странични материали, които биха могли да попаднат в лагерите или другите движещи се части.
6. Ако стягате дадена част в менгеме, **ВИНАГИ** използвайте подходяща подложка, за да защитите повърхността на частта.

### 10.3. Проверка.

Проверете всички демонтирани части, които могат да се използват отново.

1. Проверете всички зъбни колела, включително и вала, за износване и евентуални драскотини или пукнатини.
2. Проверете страничните планки за евентуални повреди.
3. Проверете напречната греда и скобата за окачване за износване и повреди.
4. Проверете дали двигателните колела се въртят свободно.



#### **10.4. Ремонт.**

Износените или повредени части трябва да се сменят. Отстранете малките грапавини или драскоти или други дребни повърхностни дефекти и загладете повърхностите с фин брус или шкурка.

#### **10.5. Изпитване.**

Всички ремонтирани плъзгачи трябва да се изпитват под товар. Изпитването се извършва от квалифициран персонал с товар, превишаващ номиналния капацитет (товароподемността) на лебедката с около 10%, за да се провери работата на плъзгача.

### **11. ИЗВАЖДАНЕ ОТ ЕКСПЛОАТАЦИЯ – БРАКУВАНЕ.**

Плъзгачът не съдържа вредни вещества; неговите части са изработени от стомана и чугун. След изваждането му от експлоатация го предайте на фирма, която е специализирана в изхвърлянето на метални отпадъци.

### **12. СВЪРЗАНА ДОКУМЕНТАЦИЯ**

12.1. ЕС декларация за съответствие.

12.2. Това ръководство за експлоатация е изготвено в съответствие със следните технически правилници, технически стандарти и национални правилници:

- ◆ Министерска заповед № 176/2003, с всички изменения и допълнения (Директива на Европейския парламент и Съвета 2006/42/EC).
- ◆ Министерска заповед № 23/2003, с всички изменения и допълнения (Директива на Европейския парламент и Съвета 94/9/EC).
- ◆ ČSN EN ISO 12100.
- ◆ ČSN EN 13157 + A1.
- ◆ ČSN EN 1127 - 2
- ◆ ČSN EN 1127 - 1
- ◆ ČSN EN 13463 - 1
- ◆ Наредба of CBM (Чешкото минно бюро) № 22/89.
- ◆ ČSN 33 2030.

### **13. ФИНАЛНИ ИЗИСКВАНИЯ НА ПРОИЗВОДИТЕЛЯ КЪМ КЛИЕНТА**

Всички изменения по продукта и евентуалното използване на неоригинални резервни части могат да се извършват само след одобрението на производителя.

Производителят не може да гарантира безопасността на продукта, ако това условие не е спазено. В такъв случай, гаранцията на производителя за продукта се обезсилва.